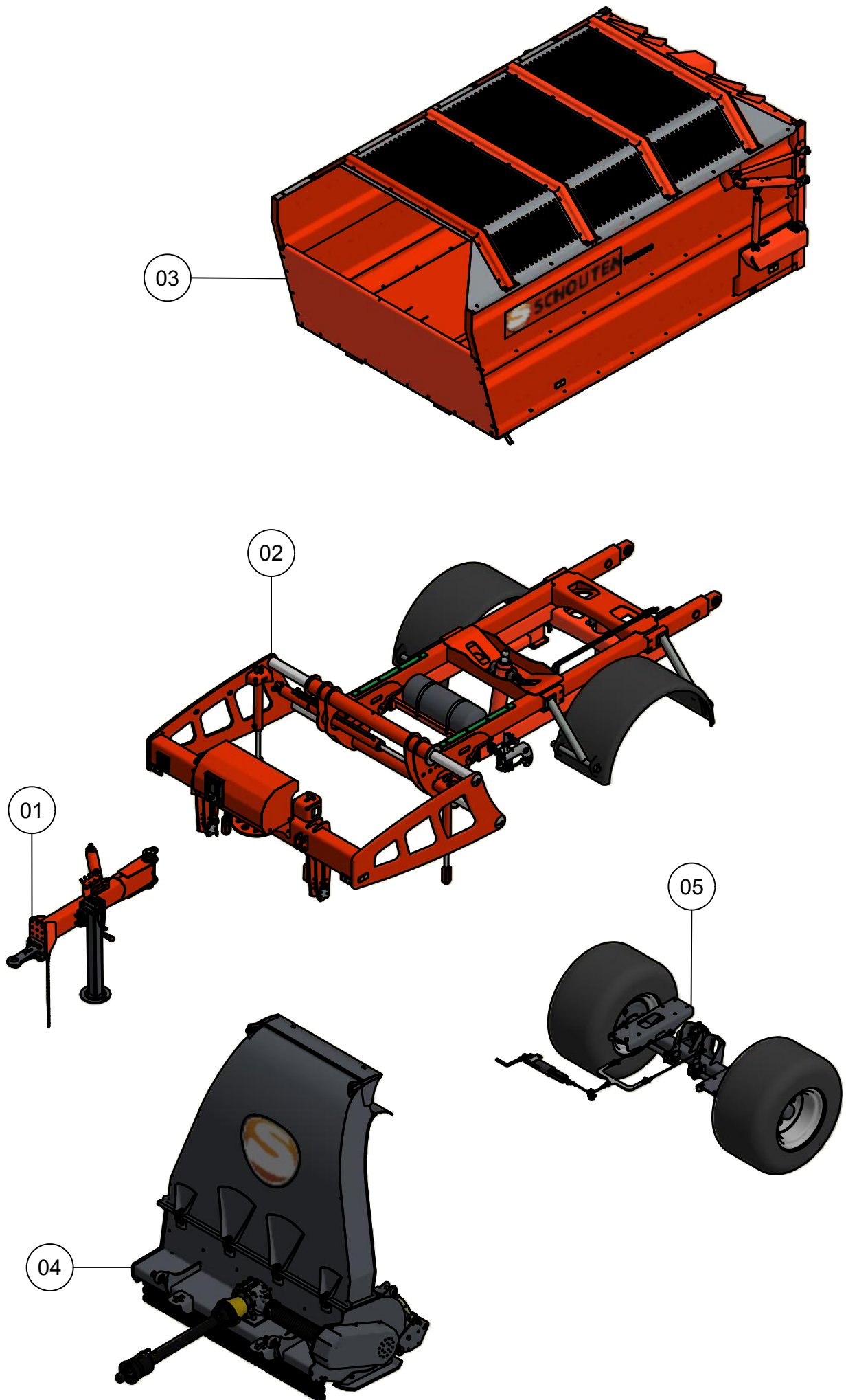


ONDERDELENBOEK

Faunus F1810

Serie no.: 432.0031 – 432.0035





Inhoudsopgave

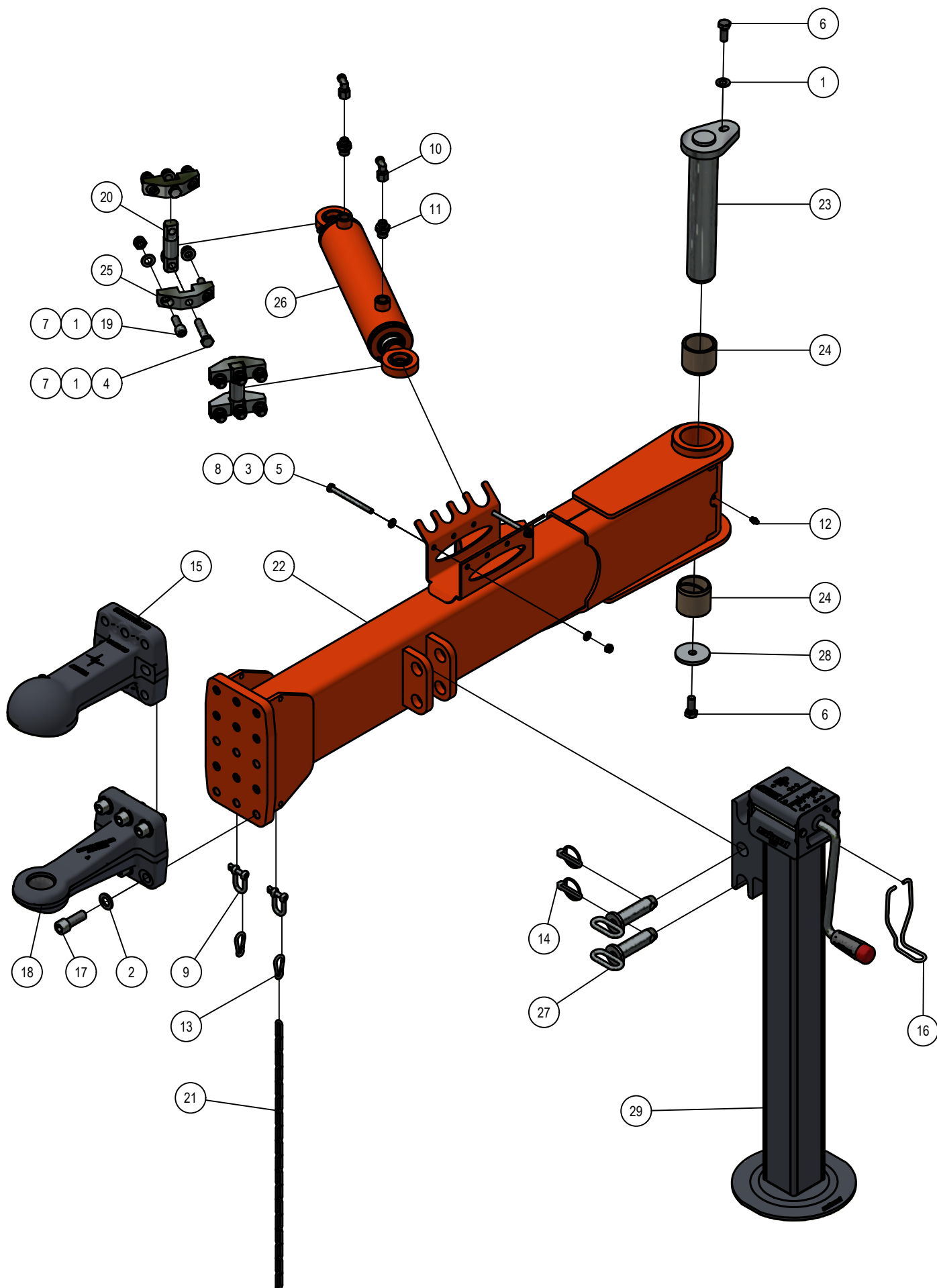
	Pagina
01. Dissel	5
02. Frame	
02.01. Voorframe	7
02.02. Achterframe	11
02.03. Onderframe	13
02.04. Elektra-hydrauliek	15
02.05. Elektrakast	17
03. Laadbak	19
03.01. Achterklep	21
03.02. Actieframe	23
04. Maaiunit	25
04.01. Rotor maaiunit	27
04.02. Aandrijving maaiunit	29
04.03. Looprol	31
04.04. Looprol rubberen uitvoering	33
04.05. Blaaspijp	35
04.06. Insectenverjager	37
05. Onderstel	
05.01. Wielas geremd	39

Inleiding

Dit onderdelenboek dient tot doel om u te informeren over de toegepaste onderdelen van uw Schouten Machine, zodat u deze machine optimaal kunt onderhouden. Schouten Machines B.V. stelt bijna iedere machine samen naar individuele wens van de klant. Het is dus onmogelijk om in dit onderdelenboek geheel volledig te zijn. Er kunnen daarom geen rechten aan dit onderdelenboek worden ontleend.

Dit onderdelenboek kan één of meerdere bijlagen bevatten van onderliggende machinedelen, die zijn toegevoegd aan dit PDF document. Indien dit van toepassing is, wordt er in de stuklijst verwezen naar de desbetreffende bijlage in het opmerkingen vak. Deze bijlage is alleen te zien in "Adobe Reader". Heeft u na het lezen van dit onderdelenboek nog vragen, aarzel dan niet om contact op te nemen met uw Schouten dealer.

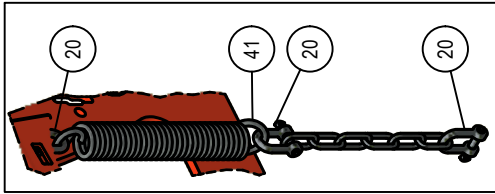
01. Dissel



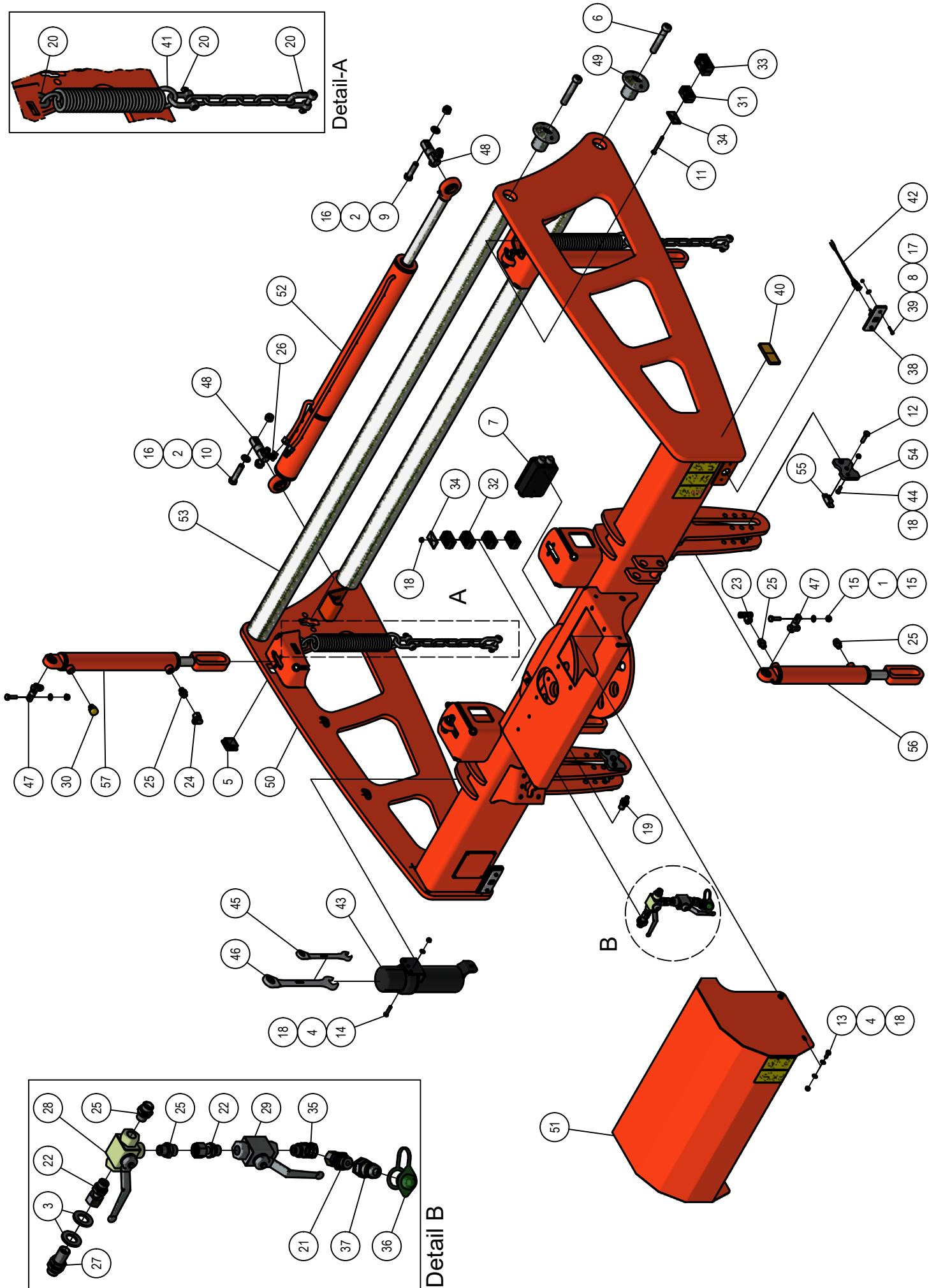
01. Stuklijst dissel

Stukn.	Artikelnummer	Omschrijving	Aant.	Opmerking
1	121183	Sluitring M12 DIN125A ELVZ	13	
2	121187	Sluitring M16 DIN125A ELVZ	6	8x bij gebruik van 124753
3	121203	Sluitring M8 DIN125A ELVZ	4	
4	122679	Bout M12x60	4	
5	122740	Bout M8x100 DIN931 ELVZ	2	
6	122765	Bout M12x30 DIN933 ELVZ	2	
7	122940	Moer M12ZB DIN985 ELVZ	12	
8	122967	Moer M8ZB DIN985 ELVZ	2	
9	123301	D-Sluiting	2	
10	123368	Koppeling	2	
11	123639	Koppeling	2	
12	123688	Vetnippel	1	
13	123929	Karabijnhaak 5mm	2	
14	124097	Borgclip 10mm	2	
15	124753	Kogelflenstrekoog	(1)	Optie
16	128252	Borging steunpoetslinger	1	
17	128263	Inbusbout M16x45 ELVZ kl.10.9	6	8x bij gebruik van 124753
18	128264	Trekoog ø40 haaks	1	Standaard
19	128872	Inbusbout M12x35	8	
20	200.25.100	Oplegpen 25x100	2	
21	411.01.020	Ketting 18 schakels	1	
22	432.01.001	Dissel Faunus	1	
23	432.01.002	Disselpen Faunus	1	
24	432.01.003	Bronzen lagerbus disselpen	2	
25	432.01.004	Brugstuk oplegpen ø25	4	
26	432.05.002	Disselcilinder D40/70-225	1	Afdichtset: 123277
27	440.01.012	Pen ø61xø13x6	1	
28	440.03.013	Borgring ø61xø13x6	1	
29	442.01.016	Steunpoot 2-speed Panda/Faunus	1	

02.01. Voorframe



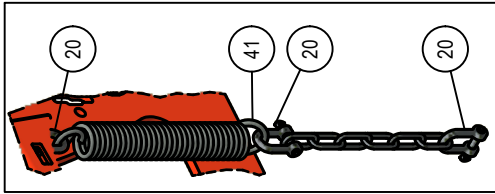
Detail-A



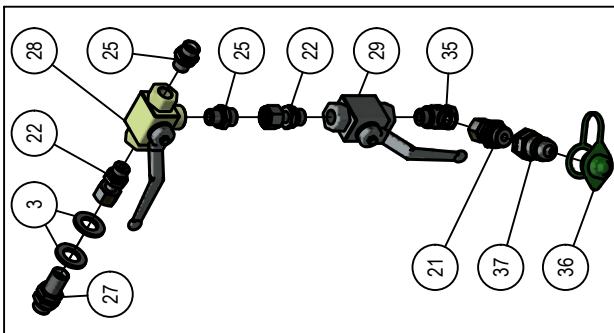
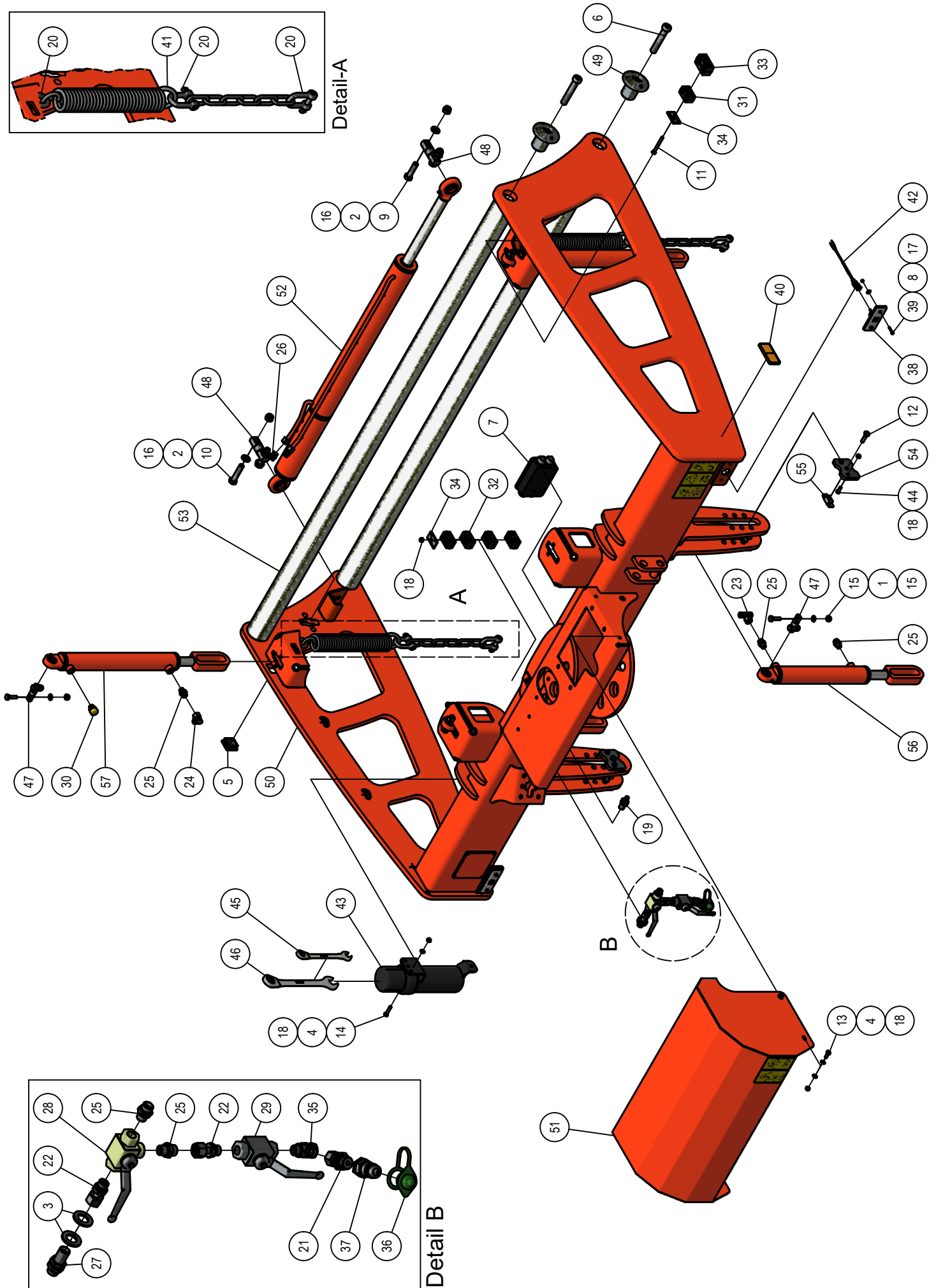
02.01. Stuklijst voorframe

Stukn.	Artikelnummer	Omschrijving	Aant.	Opmerking
1	121179	Sluitring M10 DIN125A ELVZ	8	
2	121187	Sluitring M16 DIN125A ELVZ	4	
3	121190	Sluitring M18 DIN125A ELVZ	2	
4	121203	Sluitring M8 DIN125A ELVZ	14	
5	121972	Inslagdop	1	
6	122339	Inbusbout M20x110	4	
7	122460	Verdeeldoos 32-polig	1	
8	122543	Carrosseriering M5 DIN9021A ELVZ	4	
9	122705	Bout M16x60	2	
10	122709	Bout M16x70 DIN931 ELVZ	2	
11	122745	Bout M8x70 DIN931 ELVZ	1	
12	122751	Bout M10x35 DIN933 ELVZ	12	
13	122828	Bout M8x20 DIN933 ELVZ	4	
14	122833	Bout M8x35	3	
15	122937	Moer M10ZB DIN985 ELVZ	8	
16	122945	Moer M16ZB DIN985 ELVZ	4	
17	122964	Moer M5ZB DIN985 ELVZ	4	
18	122967	Moer M8ZB DIN985 ELVZ	16	
19	123122	Sensor	1	
20	123303	D-Sluiting	6	
21	123315	Koppeling	1	
22	123317	Koppeling	2	
23	123354	Koppeling	2	
24	123362	Koppeling	2	
25	123614	Koppeling	8	
26	123698	Koppeling	2	
27	123720	Koppeling	1	
28	123935	Kogelkraan 3-weg 3/8"	1	
29	123941	Kogelkraan 2-weg	1	
30	124316	Ontluchttingsfilter	2	
31	124767	Set schaalhelften dubbel 15mm	2	
32	124768	Set schaalhelften dubbel 18mm	3	
33	124769	Set schaalhelften dubbel 22mm	1	
34	124776	Dekplaat dubbel groep 2	2	
35	124787	Koppeling	1	
36	124957	Stofkap male groen	1	
37	124968	Snelkoppeling	1	
38	126670	Positielamp voor	2	
39	126675	Inbusbout M5x25 DIN912 ELVZ	4	

02.01. Voorframe



Detail-A

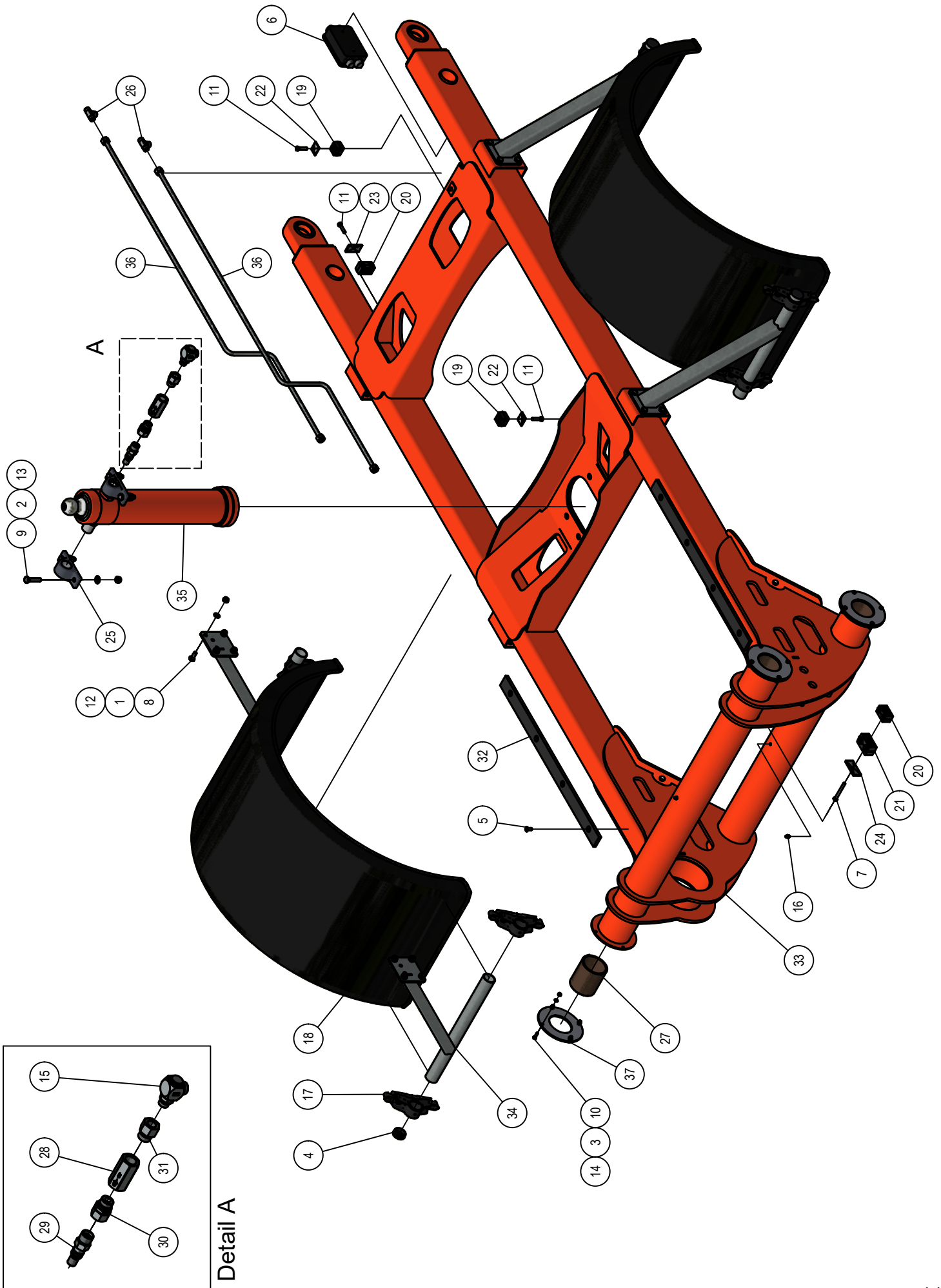


Detail B

02.01. Stuklijst voorframe

Stukn.	Artikelnummer	Omschrijving	Aant.	Opmerking
40	126742	Reflector oranje	2	
41	126761	Trekveer	2	
42	128019	Valve plug female 2-polig 5m	2	
43	128576	Documenthouder	1	
44	128588	Inbusbout M8x20	8	
45	128589	Ratelringsteeksleutel SW17	1	
46	128590	Ratelringsteeksleutel SW24	1	
47	200.20.070	Oplegpen 20x70	4	
48	200.30.100	Oplegpen 30x100	2	
49	432.02.006	Borging schuifas ø80	4	
50	432.02.010	Voorframe Faunus F1810	1	
51	432.05.004	Hydrauliek beschermkap	1	
52	432.05.008	Sideshiftcil. F1810 D35/70-600	1	
53	442.02.013	Schuifas sideshift L=2100mm	2	
54	442.02.023	Borgplaat hoogteverstelling	4	
55	442.02.024	Klemstuk hoogteverstelling	4	
56	451.06.005	Hefcilinder maakit Faunus D30/50-275	2	
57	451.06.006	Hefcilinder maakit Faunus D30/50-375	2	

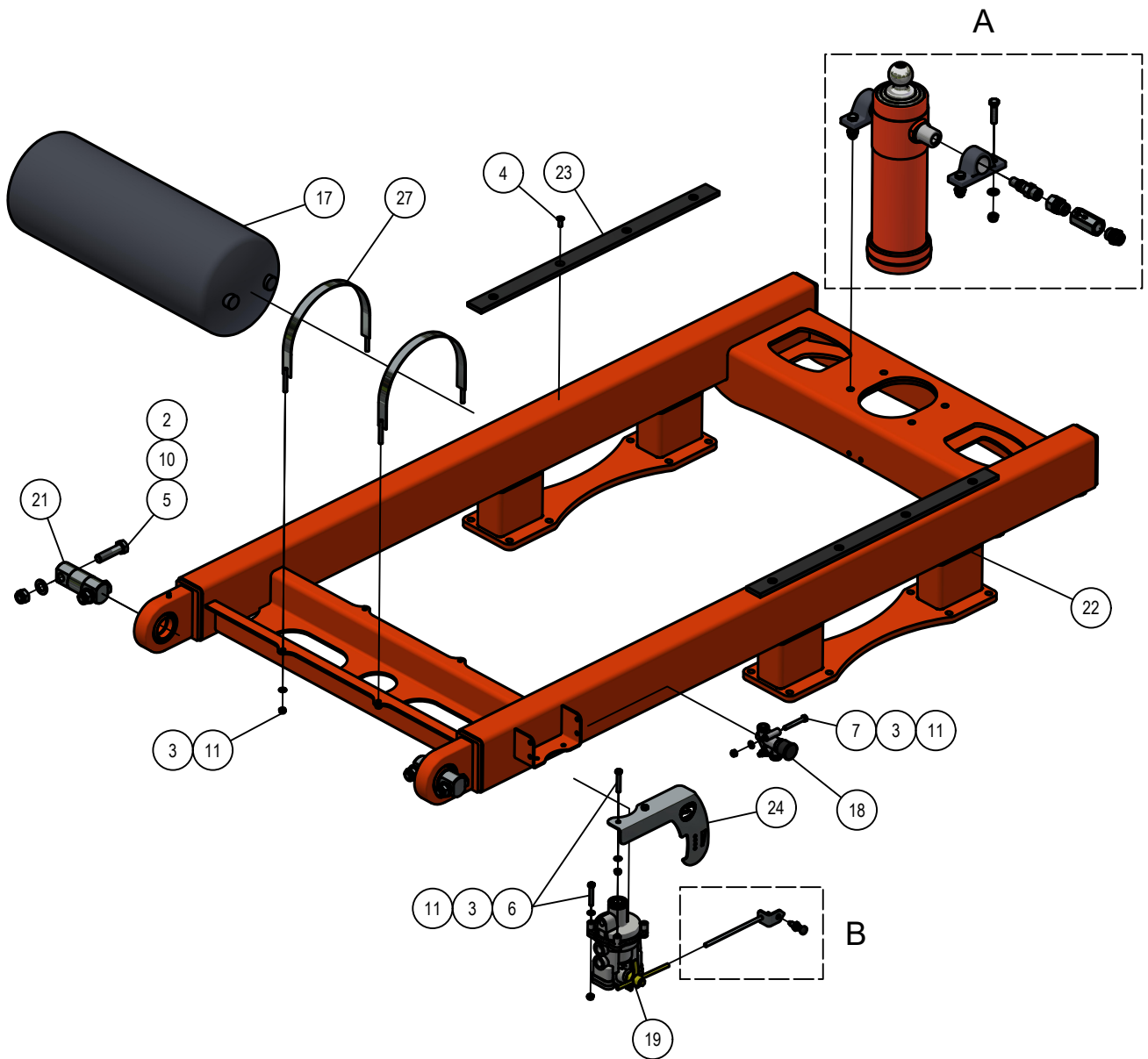
02.02. Achterframe



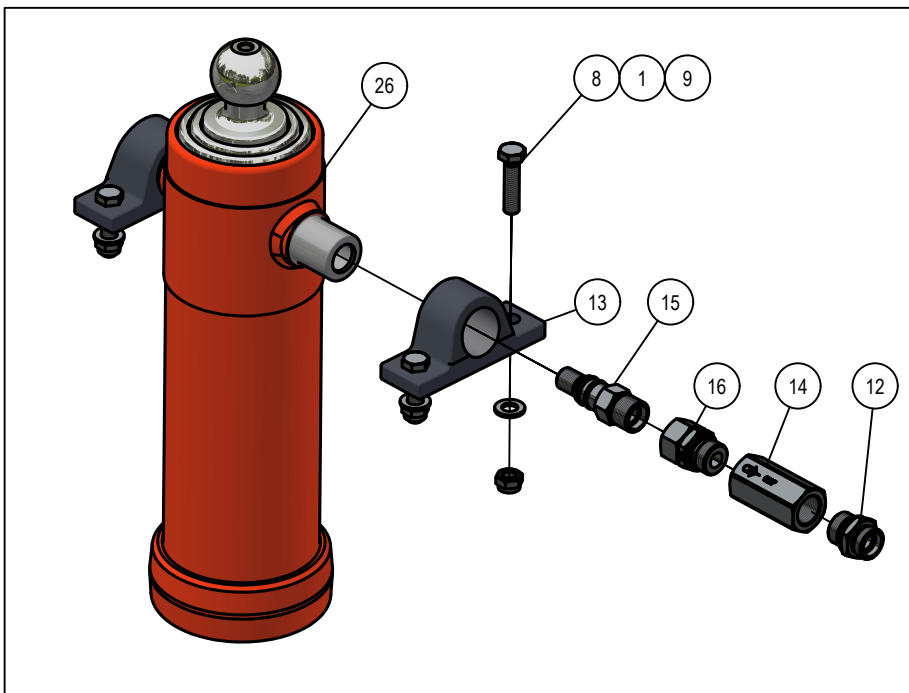
02.02. Stuklijst achterframe

Stukn.	Artikelnummer	Omschrijving	Aant.	Opmerking
1	121179	Sluitring M10 DIN125A ELVZ	16	
2	121183	Sluitring M12 DIN125A ELVZ	4	
3	121202	Sluitring M6 DIN125A ELVZ	16	
4	121602	Inslagdop	4	
5	122372	Verzonken inbusbout M8x20 DIN7991 E	16	
6	122460	Verdeeldoos 32-polig	1	
7	122745	Bout M8x70 DIN931 ELVZ	1	
8	122748	Bout M10x25 DIN933 ELVZ	16	
9	122773	Bout M12x50 DIN933 ELVZ	4	
10	122816	Bout M6x20 DIN933 ELVZ	16	
11	122833	Bout M8x35	3	
12	122937	Moer M10ZB DIN985 ELVZ	16	
13	122940	Moer M12ZB DIN985 ELVZ	4	
14	122965	Moer M6ZB DIN985 ELVZ	16	
15	123287	Draaikoppeling	1	
16	123688	Vetnippel	2	
17	123945	Spatschermsteun 42mm - 4st	8	
18	124472	Spatbord	2	
19	124766	Set schaalhelften dubbel 12mm	2	
20	124767	Set schaalhelften dubbel 15mm	2	
21	124769	Set schaalhelften dubbel 22mm	1	
22	124775	Dekplaat dubbel groep 1	2	
23	124776	Dekplaat dubbel groep 2	1	
24	124777	Dekplaat dubbel groep 3	1	
25	125153	Scharniertap	2	
26	125196	Koppeling	2	
27	125940	Lagerbus ø80mm	4	
28	126781	Slangbreukbeveiliging	1	
29	126787	Inschroefkoppeling	1	
30	128135	Koppeling	1	
31	128196	Verloopkoppeling	1	
32	432.02.007	Vulplaat HMPE-Faunus	2	
33	432.02.012	Onderframe Faunus F1810	1	
34	432.02.014	Spatbordsteun Faunus F1810	4	
35	432.05.007	Tel.cilinder bak Faunus	1	
36	432.05.011	Hydr.leiding ø12 laadklep-open	2	
37	442.02.015	Borgring schuifbuis	4	

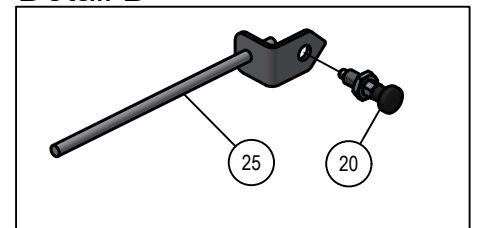
02.03. Onderframe



Detail A

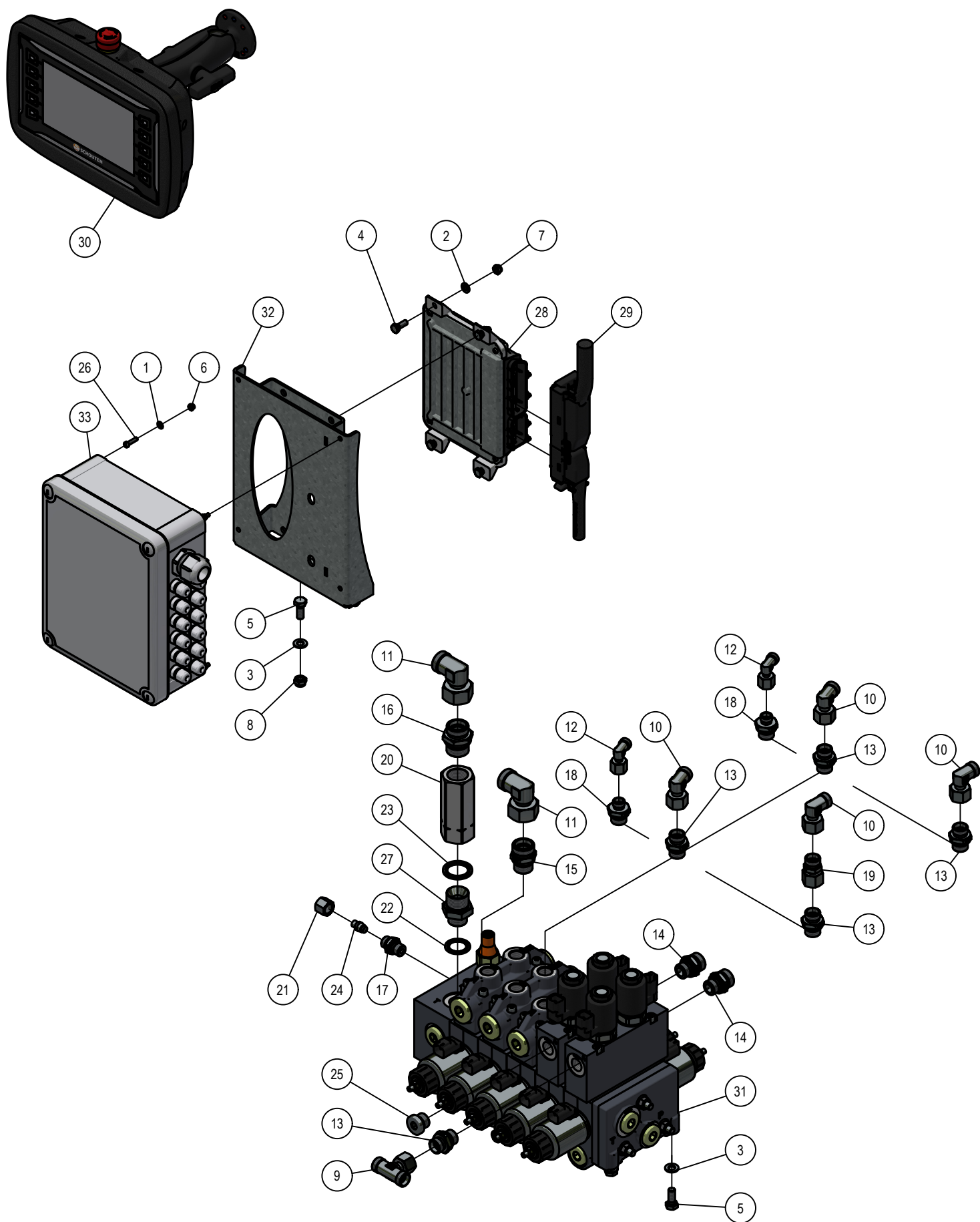


Detail B



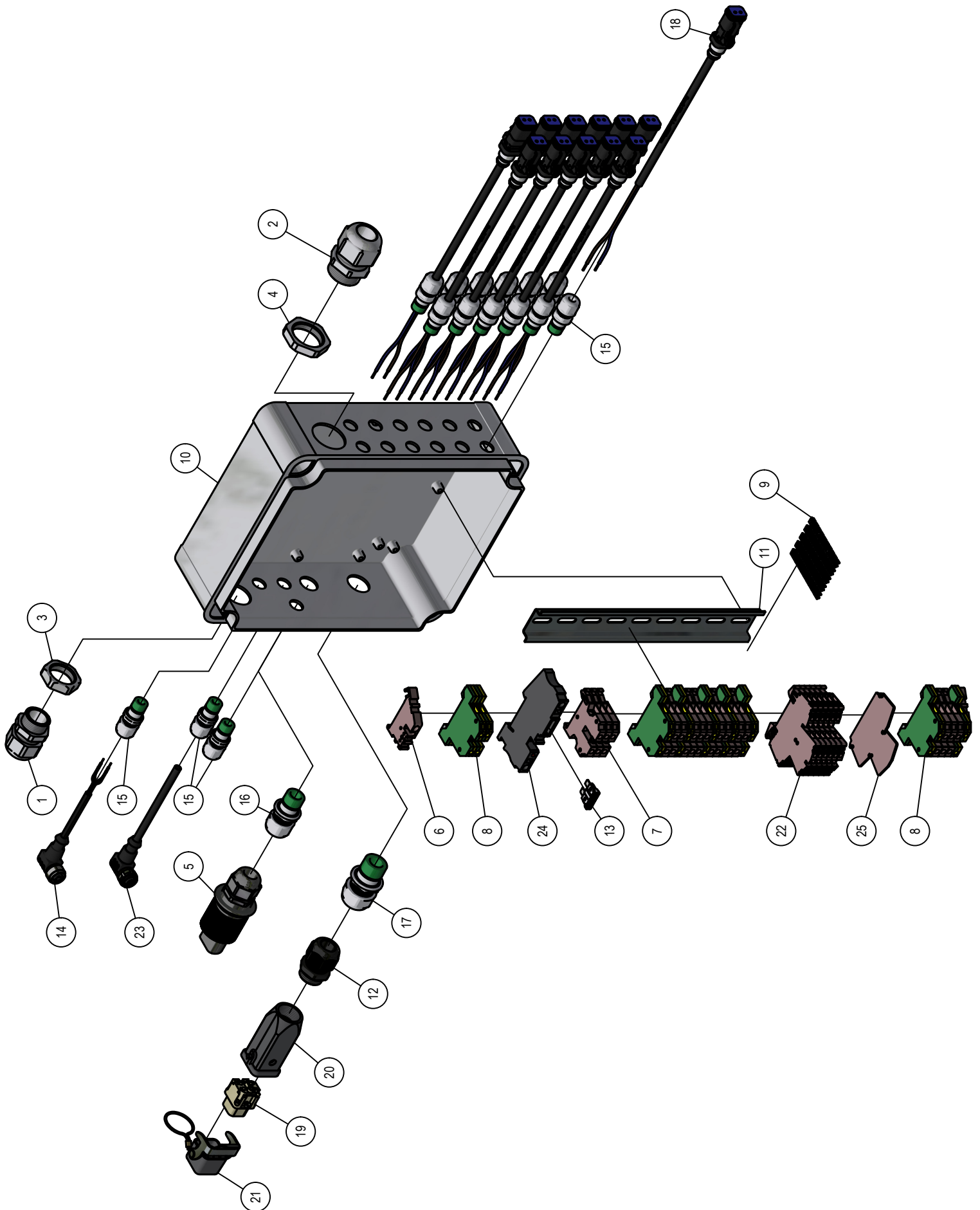
02.03. Stuklijst onderframe

Stukn.	Artikelnummer	Omschrijving	Aant.	Opmerking
1	121183	Sluitring M12 DIN125A ELVZ	4	
2	121190	Sluitring M18 DIN125A ELVZ	4	
3	121203	Sluitring M8 DIN125A ELVZ	10	
4	122372	Verzonken inbusbout M8x20 DIN7991 E	8	
5	122717	Bout M18x70 DIN931 ELVZ	4	
6	122742	Bout M8x50 DIN931 ELVZ	4	
7	122744	Bout M8x60 DIN931 ELVZ	2	
8	122773	Bout M12x50 DIN933 ELVZ	4	
9	122940	Moer M12ZB DIN985 ELVZ	4	
10	122948	Moer M18ZB DIN985 ELVZ	4	
11	122967	Moer M8ZB DIN985 ELVZ	10	
12	123623	Koppeling	1	
13	125154	Scharniertap	2	
14	126781	Slangbreukbeveiliging	1	
15	126787	Inschroefkoppeling	1	
16	128135	Koppeling	1	
17	128288	Luchtketel 30ltr	1	
18	128306	Losklep	1	
19	128307	Aanhangw. remklep	1	
20	128324	Indexbout M10x50	1	
21	200.50.130	Oplegpen 50x130	2	
22	432.02.004	Hefframe Faunus	1	
23	432.02.007	Vulplaat HMPE-Faunus	2	
24	432.04.006	Steun ALR verstelling	1	
25	432.04.007	Hevel ALR verstelling	1	
26	432.05.006	Tel.cilinder hefjuk Faunus	1	Afdichtset: 125605
27	442.05.021	Klembeugel luchttank PANDA	2	



02.04. Stuklijst Elektra-hydrauliek

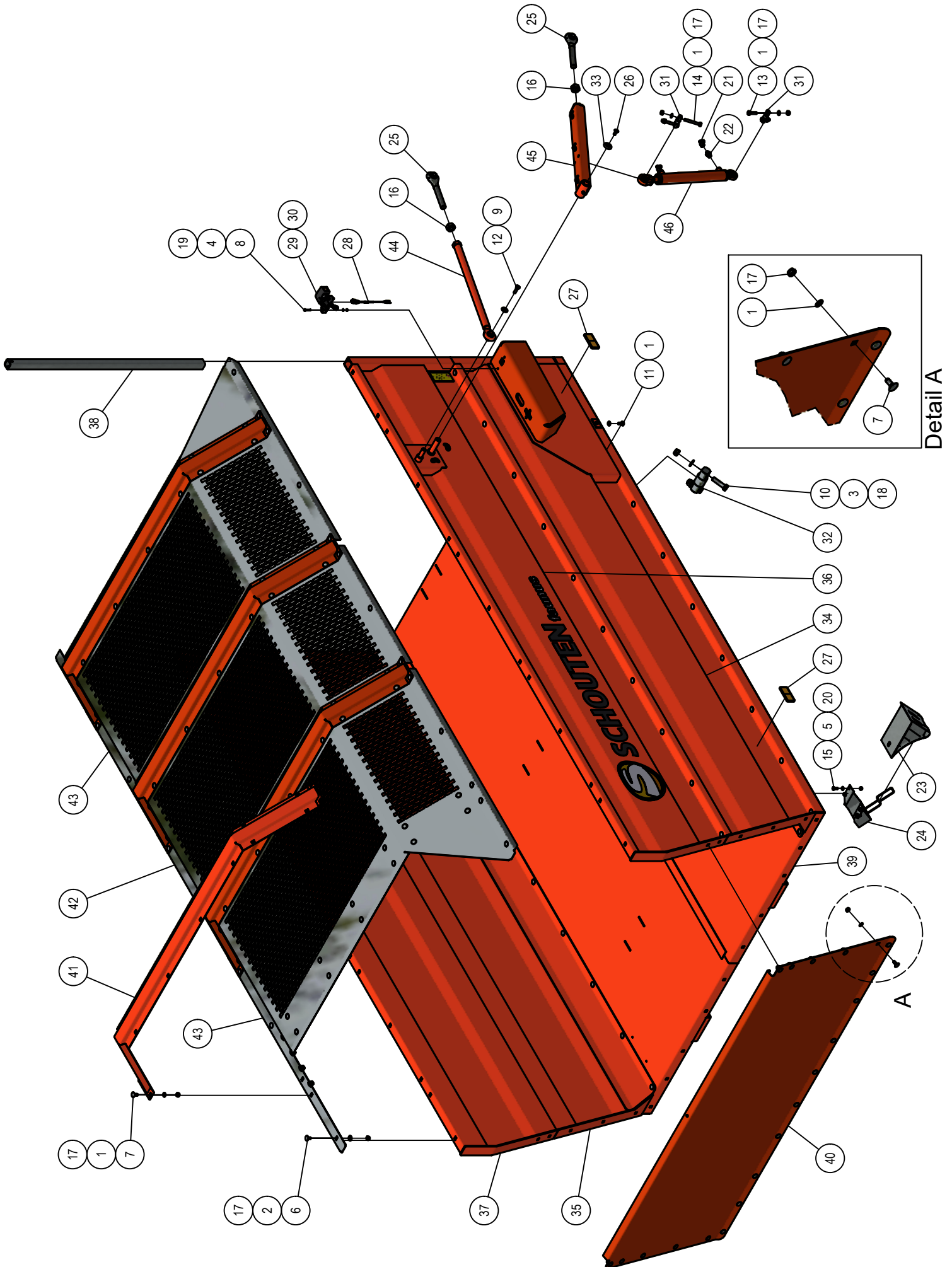
Stukn.	Artikelnummer	Omschrijving	Aant.	Opmerking
1	121199	Sluitring M4	4	
2	121202	Sluitring M6 DIN125A ELVZ	4	
3	121203	Sluitring M8 DIN125A ELVZ	7	
4	122815	Bout M6x16 DIN933 ELVZ	4	
5	122828	Bout M8x20 DIN933 ELVZ	7	
6	122962	Moer M4ZB	4	
7	122965	Moer M6ZB DIN985 ELVZ	4	
8	122967	Moer M8ZB DIN985 ELVZ	3	
9	123354	Koppeling	1	
10	123362	Koppeling	4	
11	123364	Koppeling	2	
12	123368	Koppeling	2	
13	123610	Koppeling	5	
14	123615	Koppeling	2	
15	123621	Koppeling	1	
16	123623	Koppeling	1	
17	123636	Koppeling	1	
18	123637	Koppeling	2	
19	123974	Koppeling	1	
20	124087	Terugslagklep 3/4" BSP	1	
21	124132	Wartelmoer	1	
22	125179	Multiseal	1	
23	125205	Multiseal	1	
24	125340	Afsluitdop	1	
25	125348	Afsluitdop	1	
26	125600	Schroef M4x16	4	
27	125693	Verloopnippel	1	
28	200.09.014	Universele controller	1	
29	200.09.016	Aansluitkabel	1	
30	200.09.030	Universele bedieningsunit	1	
31	432.05.010	Ventielblok Bucher L8	1	
32	442.05.006	Steun elektrakast	1	
33	442.SS.565	ELEKTRAKAST F1810	1	Zie pagina 17



02.05. Stuklijst Elektrakast

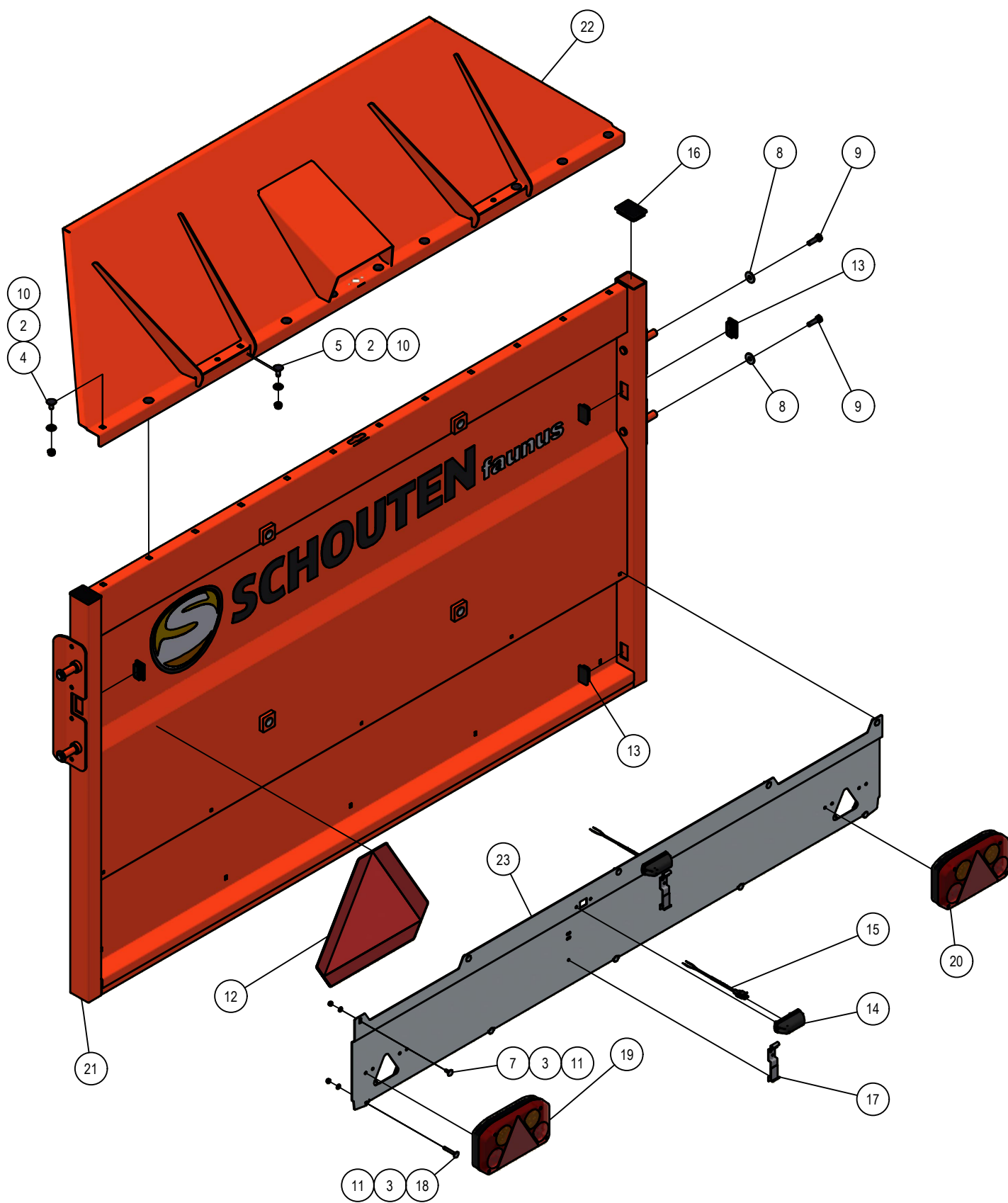
Stukn.	Artikelnummer	Omschrijving	Aant.	Opmerking
1	121391	Kabelwartel	1	
2	121392	Kabelwartel	1	
3	121396	Wartelmoer PG16	1	
4	121397	Wartelmoer	1	
5	121452	Stekker 3-polig	1	
6	121927	Eindklem	2	
7	121929	Railklem	15	
8	121930	Railklem massa	9	
9	121931	Nummering 1 t/m 50	1	
10	122128	Schakelkast	1	
11	122399	Montagerail	1	L=225mm
12	123341	Kabelwartel	1	
13	124934	Steekzekering 25A	1	
14	126333	Kabel 10mtr met connector M12 haaks	1	
15	126437	Kabelwartel M12	15	
16	126438	Kabelwartel M16	1	
17	126439	Kabelwartel M20	1	
18	128125	Connector met LED	12	
19	128253	Schroef terminal	1	
20	128254	Tulebehuizing	1	
21	128255	Afdekkap	1	
22	128461	Railklem dubbel	6	
23	128521	Kabel met connector	1	
24	128542	Steekzekeringhouder	1	
25	128789	Afsluitplaat	1	

03. Laadbak



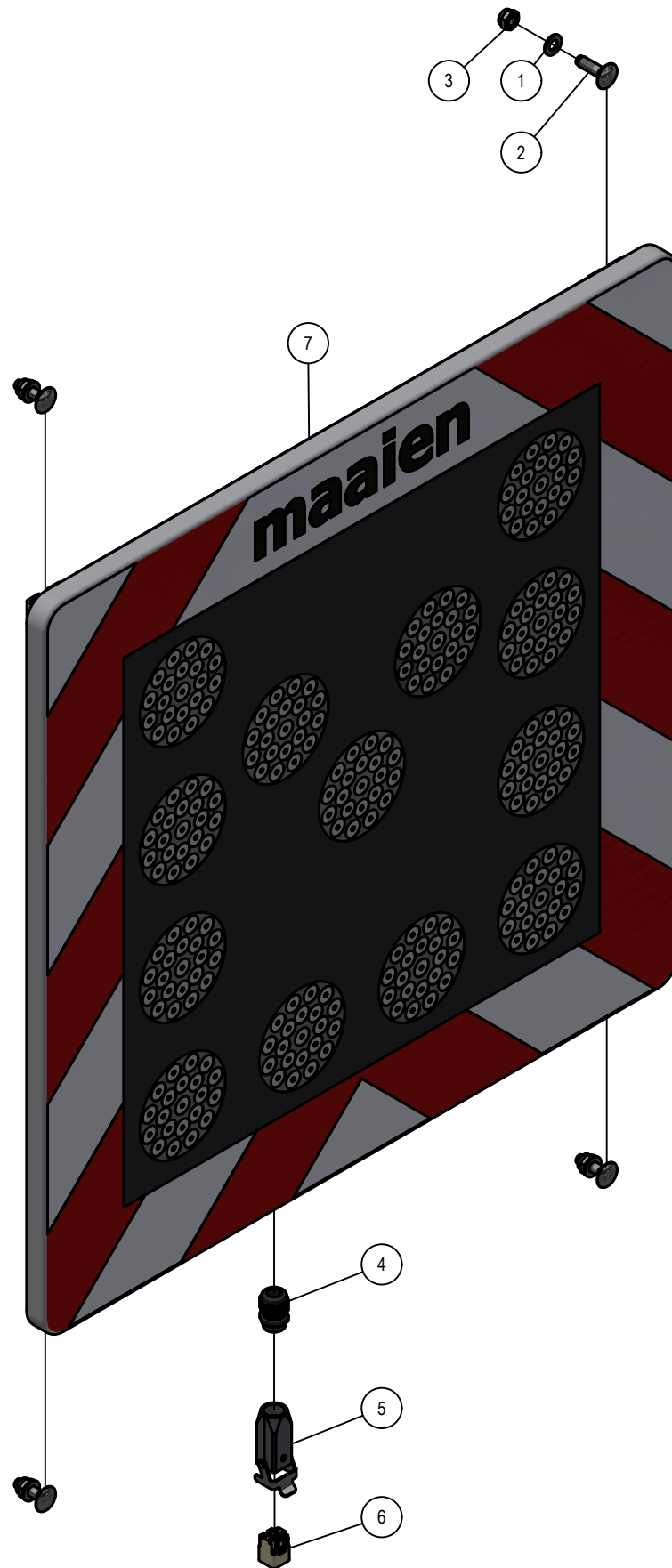
03. Stuklijst laadbak

Stukn.	Artikelnummer	Omschrijving	Aant.	Opmerking
1	121179	Sluitring M10 DIN125A ELVZ	128	
2	121183	Sluitring M12 DIN125A ELVZ	108	
3	121190	Sluitring M18 DIN125A ELVZ	4	
4	121201	Sluitring M5 DIN125A ELVZ	4	
5	121203	Sluitring M8 DIN125A ELVZ	8	
6	122034	Slotbout M10x20 DIN603 ELVZ kl.8.8	108	
7	122035	Slotbout M10x25 DIN603 ELVZ kl.8.8	20	
8	122443	Inbusbout M5x30 DIN912 ELVZ	4	
9	122536	Carrosseriering M10 DIN9021A ELVZ	2	
10	122717	Bout M18x70 DIN931 ELVZ	4	
11	122747	Bout M10x20 DIN933 ELVZ	4	
12	122751	Bout M10x35 DIN933 ELVZ	2	
13	122752	Bout M10x40 DIN933 ELVZ	4	
14	122758	Bout M10x80 DIN933 ELVZ	4	
15	122828	Bout M8x20 DIN933 ELVZ	8	
16	122860	Moer M24 DIN934 ELVZ	4	
17	122937	Moer M10ZB DIN985 ELVZ	128	
18	122948	Moer M18ZB DIN985 ELVZ	4	
19	122964	Moer M5ZB DIN985 ELVZ	4	
20	122967	Moer M8ZB DIN985 ELVZ	8	
21	123368	Koppeling	4	
22	123639	Koppeling	4	
23	124805	Wielkeg	2	
24	124806	Wielkeghouder	2	
25	125164	Topstangspindel	4	
26	125514	Verzonken inbusbout M10x25 DIN7991	2	
27	126742	Reflector oranje	4	
28	128019	Valve plug female 2-polig 5m	2	
29	200.05.005	Markeringslamp LED links	1	
30	200.05.006	Markeringslamp LED rechts	1	
31	200.20.070	Oplegpen 20x70	4	
32	200.50.130	Oplegpen 50x130	2	
33	326.04.019	Sluitring ø40xø11x6 verz. gat	2	
34	432.03.002	Zijpaneel Links-onder Faunus	1	
35	432.03.003	Zijpaneel Rechts-onder Faunus	1	
36	432.03.004	Zijpaneel Links-boven Faunus	1	
37	432.03.005	Zijpaneel Rechts-boven Faunus	1	
38	432.03.006	Verstevigingskoker laadbak	2	
39	432.03.015	Bakbodem Faunus F1810	1	
40	432.03.016	Voorplaat bak Faunus F1810	1	
41	432.03.018	Dakrong bak Faunus F1810	4	
42	432.03.023	Dakplaat midden F1810	1	
43	432.03.024	Dakplaat bak Faunus F1810	2	
44	440.03.073	Stuurstang klep Panda	2	
45	442.03.011	Klepbediening Panda	2	
46	442.05.024	Klepcilinder D25/40-315	2	



03.01. Stuklijst achterklep

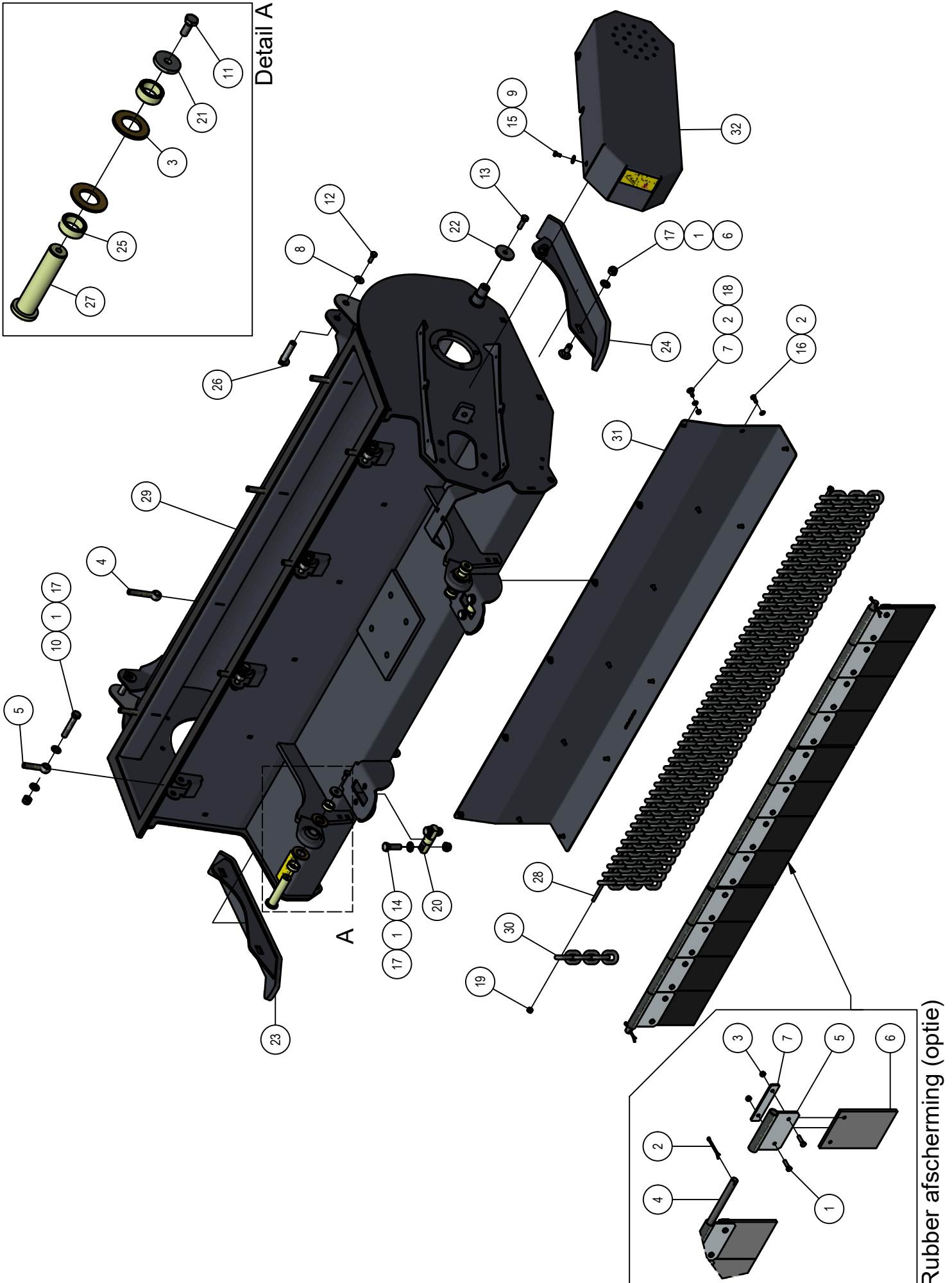
Stukn.	Artikelnummer	Omschrijving	Aant.	Opmerking
1	121179	Sluitring M10 DIN125A ELVZ	4	
2	121183	Sluitring M12 DIN125A ELVZ	12	
3	121202	Sluitring M6 DIN125A ELVZ	10	
4	122034	Slotbout M10x20 DIN603 ELVZ kl.8.8	8	
5	122035	Slotbout M10x25 DIN603 ELVZ kl.8.8	4	
6	122036	Slotbout M10x30 DIN603 ELVZ kl.8.8	4	
7	122054	Slotbout M6x16 DIN603 ELVZ kl.8.8	5	
8	122536	Carrosseriering M10 DIN9021A ELVZ	4	
9	122751	Bout M10x35 DIN933 ELVZ	4	
10	122937	Moer M10ZB DIN985 ELVZ	16	
11	122965	Moer M6ZB DIN985 ELVZ	10	
12	125370	Sticker gevarendriehoek	1	
13	126125	Inslagdop	4	
14	126279	Kentekenplaatverlichting	2	
15	128019	Valve plug female 2-polig 5m	2	
16	128129	Inslagdop	2	
17	128131	Kentekenplaathouder set 2 stuks	1	
18	128323	Slotbout M6x45 DIN603 ELVZ kl.8.8	5	
19	200.05.001	Achterlamp LED links	1	
20	200.05.002	Achterlamp LED rechts	1	
21	432.03.019	Achterklep bak F1810	1	
22	432.03.020	Bovenklep Faunus F1810	1	
23	432.03.021	Lichtbak F1810	1	



03.02. Stuklijst Actieframe

Stukn.	Artikelnummer	Omschrijving	Aant.	Opmerking
1	121179	Sluistring M10 DIN125A ELVZ	4	
2	122037	Slotbout M10x35 DIN603 ELVZ kl.8.8	4	
3	122937	Moer M10ZB DIN985 ELVZ	4	
4	123341	Kabelwartel	1	
5	128256	Koppelingshuis 3A M20 recht	1	
6	128257	Schroef terminal 4-polig male	1	
7	200.05.007	Actieframe 800x800mm	1	

04. Maaiunit



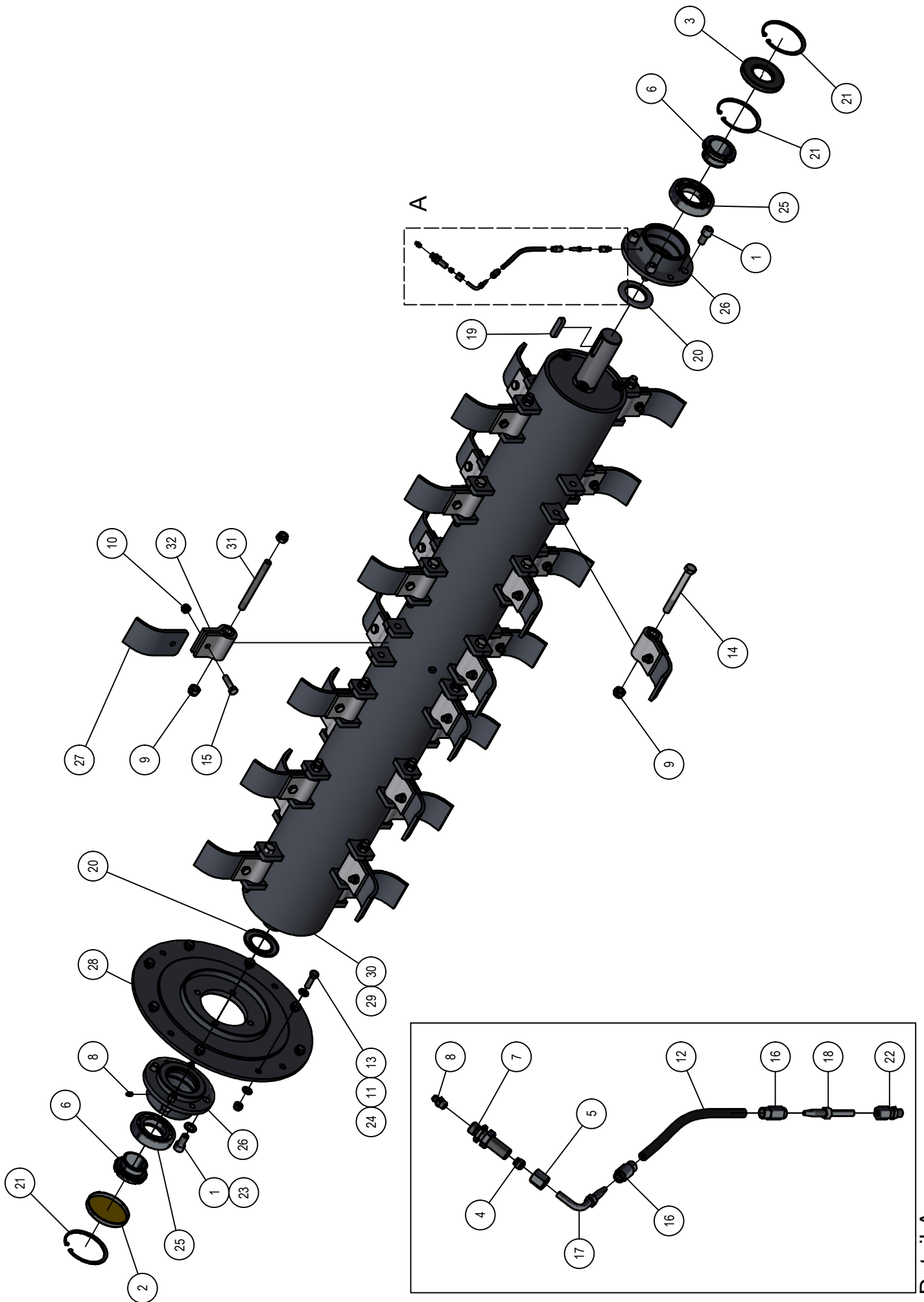
04. Stuklijst maaiunit

Stukn.	Artikelnummer	Omschrijving	Aant.	Opmerking
1	121187	Sluitring M16 DIN125A ELVZ	24	
2	121203	Sluitring M8 DIN125A ELVZ	17	
3	121213	Sluitring M30 DIN125B Messing	4	
4	121675	Oogbout M16x100 DIN444 ELVZ	4	
5	121678	Oogbout M16x80 DIN444 ELVZ	4	
6	122052	Slotbout M16x40 DIN603 ELVZ KL8.8	4	
7	122064	Slotbout M8x25 DIN603 Elvz 8.8	6	
8	122536	Carrosseriering M10 DIN9021A ELVZ	2	
9	122545	Carrosseriering M8 DIN9021A ELVZ	4	
10	122712	Bout M16x90 DIN931 ELVZ	8	
11	122748	Bout M10x25 DIN933 ELVZ	2	
12	122749	Bout M10x30 DIN933 ELVZ	2	
13	122769	Bout M12x40 DIN933 ELVZ	2	
14	122797	Bout M16x50 DIN933 ELVZ	4	
15	122827	Bout M8x16 DIN933 ELVZ	4	
16	122828	Bout M8x20 DIN933 ELVZ	11	
17	122945	Moer M16ZB DIN985 ELVZ	16	
18	122967	Moer M8ZB DIN985 ELVZ	6	
19	128117	Stelring 8x16x8 DIN705	2	
20	200.30.100	Oplegpen 30x100	2	
21	411.01.013	Sluitring ø40xø11x6mm	2	
22	440.03.013	Borgring ø61xø13x6	2	
23	450.01.006	Glijstof rechts	1	
24	450.01.007	Glijstof links	1	
25	450.01.011	Afstandbus ø38/ø28.5 L=15mm	4	
26	450.01.012	Pen ø19mm L=78mm	2	
27	450.01.014	Pen ø28mm L=118mm	2	
28	450.01.037	Rondstaal RVS ø8mm L=1866mm	1	
29	451.01.025	Maaiunit F1810	1	
30	451.01.029	Kettingafscherming	49	
31	451.01.030	Slijtplaat maaiunit F1810	1	
32	451.05.009	Schermkap Maaiunit Faunus	1	

Rubber afscherming (optie)

Stukn.	Artikelnummer	Omschrijving	Aant.	Opmerking
1	122831	Bout M8x30 DIN933 ELVZ	24	
2	122881	Splitpen	2	
3	122967	Moer M8ZB DIN985 ELVZ	24	
4	450.01.005	Bevestigingsas	1	
5	450.01.015	Bevestiging rubber B=150mm	12	
6	450.01.016	Rubber afschermplaat	12	
7	450.01.017	Tegenstrip bevest.	12	

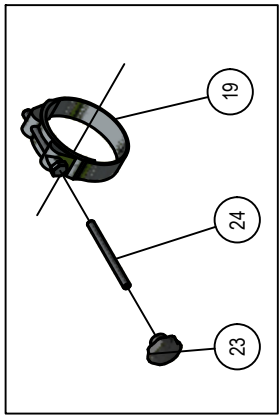
04.01. Rotor maaiunit



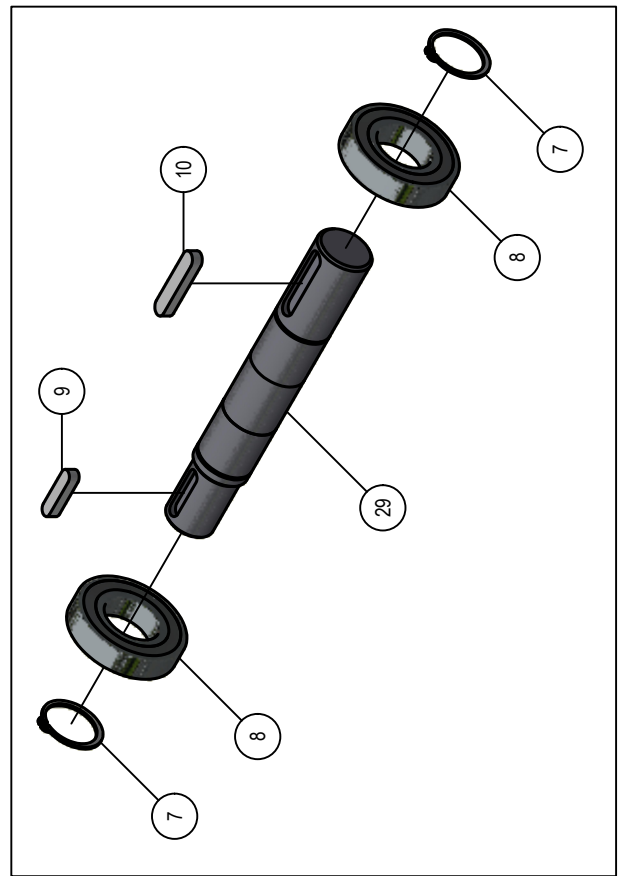
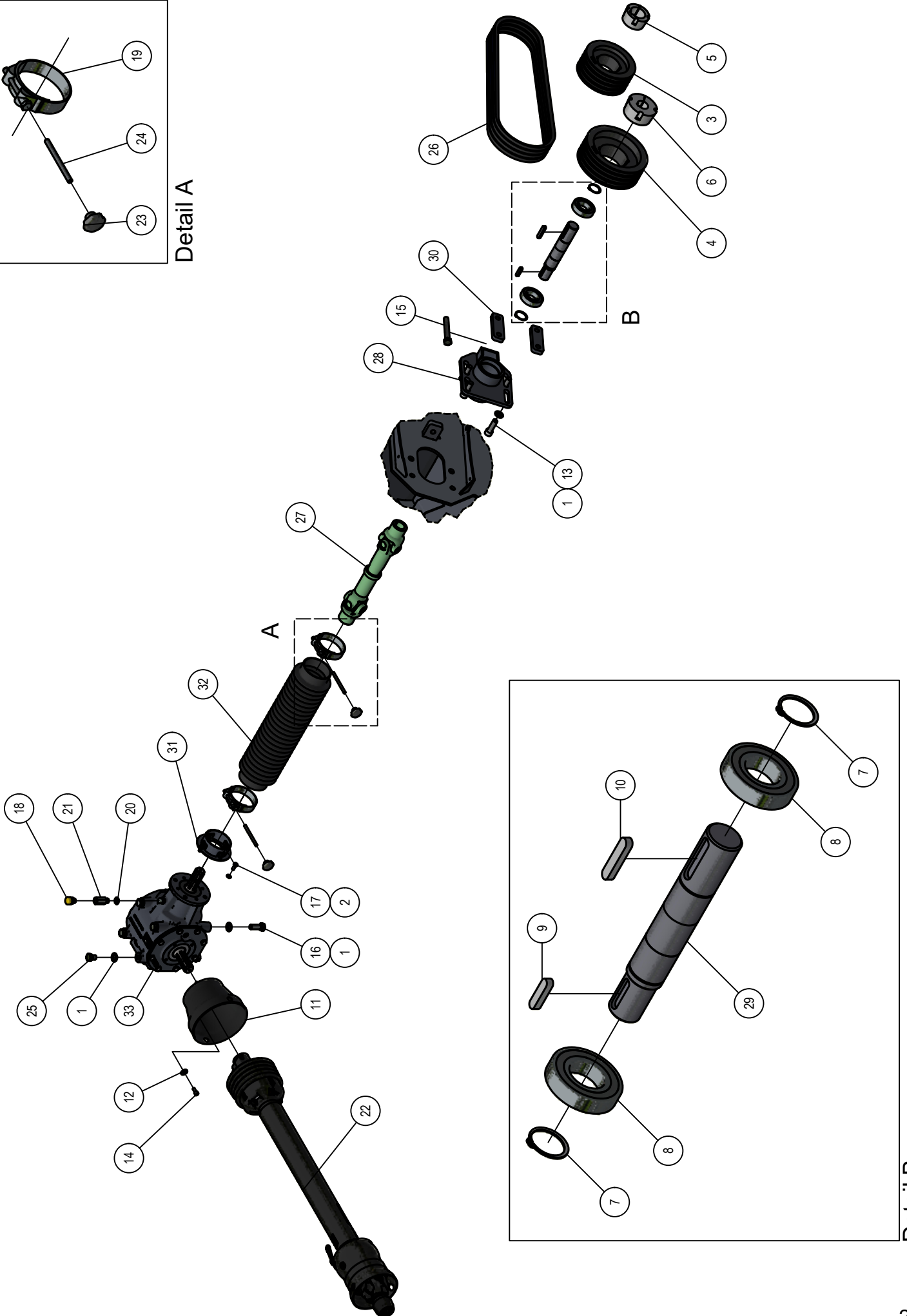
04.01. Stuklijst rotor maaiunit

Stukn.	Artikelnummer	Omschrijving	Aant.	Opmerking
1	128283	Inbusbout M16x30 DIN912 kl.12.9 ELVZ	8	
2	128277	Afdichtkap	1	
3	128276	Keerring	1	
4	124592	Snijring	1	
5	124131	Wartelmoer	1	
6	123753	Klembus	2	
7	123724	Koppeling	1	
8	123688	Vetnippel	2	
9	122945	Moer M16ZB DIN985 ELVZ	27	
10	122940	Moer M12ZB DIN985 ELVZ	26	
11	122940	Moer M12ZB DIN985 ELVZ	8	
12	122935	Vetslang 210 bar	1	L=150mm
13	122769	Bout M12x40 DIN933 ELVZ	8	
14	122697	Bout M16x140 DIN931 Zwart kl. 10.9	25	
15	122674	Bout DIN931 M12x45 Zwart kl. 12.9	26	
16	122453	Pilaarhuls	2	
17	122452	Pilaar 90°	1	
18	122451	Pilaar	1	
19	122185	Inlegspie	1	
20	121969	Keerring	2	
21	121852	Seegerring huis	3	
22	121626	Koppeling	1	
23	121187	Sluistring M16 DIN125A ELVZ	8	
24	121183	Sluistring M12 DIN125A ELVZ	16	
25	121173	Zelfinstellend kogellager	2	
26	451.03.010	Lagerhuis Faunus	2	
27	451.03.003	Klepelmes Hardox Faunus L=155mm	26	
28	451.03.002	Lagerplaat maaiunit Faunus	1	
29	451.03.001	Klepel rotoras Faunus F1810	1	
30	450.SS.104	Klepelas F1810 compl. gebal.	(1)	Gebalanceerd incl. klepels
31	450.03.004	Klepelpen M16 L=160mm	1	
32	450.03.002	Klepehouder Panda/Faunus	26	

04.02. Aandrijving maaiunit



Detail A



Detail B

04.02. Stuklijst aandrijving maaiunit

Stukn.	Artikelnummer	Omschrijving	Aant.	Opmerking
1	121187	Sluitring M16 DIN125A ELVZ	12	
2	121203	Sluitring M8 DIN125A ELVZ	4	
3	121347	V-snaarpoulie taperlock	1	
4	121442	V-snaarpoulie taperlock	1	
5	121458	Klembus taperlock ø55	1	
6	121510	Klembus taperlock ø40	1	
7	121807	Seegerring	2	
8	122094	Diepgroefkogellager	2	
9	122171	Inlegspie	1	
10	122178	Inlegspie	1	
11	122420	Beschermkap aftakas	1	
12	122545	Carrosseriering M8 DIN9021A ELVZ	4	
13	122587	Inbusbout M16x50 DIN912 kl.10.9	4	
14	122616	Inbusbout M8x20 DIN912 ELVZ	4	
15	122784	Bout M16x120	1	
16	122796	Bout M16x45 DIN933 ELVZ	4	
17	122828	Bout M8x20 DIN933 ELVZ	4	
18	124316	Ontluchttingsfilter	1	
19	124746	1-delige slangklem	2	
20	125203	Multiseal	1	
21	125331	Verlengnippel	1	
22	126007	Aftakas WWE2480/1010 standaard	1	
23	126722	Sterknop	2	
24	126723	Draadeind M8x100	2	
25	128566	Bout M16x20 DIN933 ELVZ	4	
26	125048	V-snaar Red Power	4	
27	200.06.001	Cardanas	1	
28	450.05.004	Verstelbaar lagerhuis maaiunit	1	
29	450.05.005	Aandrijfjas maaiunit Panda	1	
30	450.05.009	Borgstrip lagerhuis	2	
31	450.05.011	Bevestigingsflens vouwbalg	1	
32	450.05.012	Vouwbalg cardanas	1	
33	451.05.006	Tandwielkast Faunas	1	Zie bijlage in deze PDF

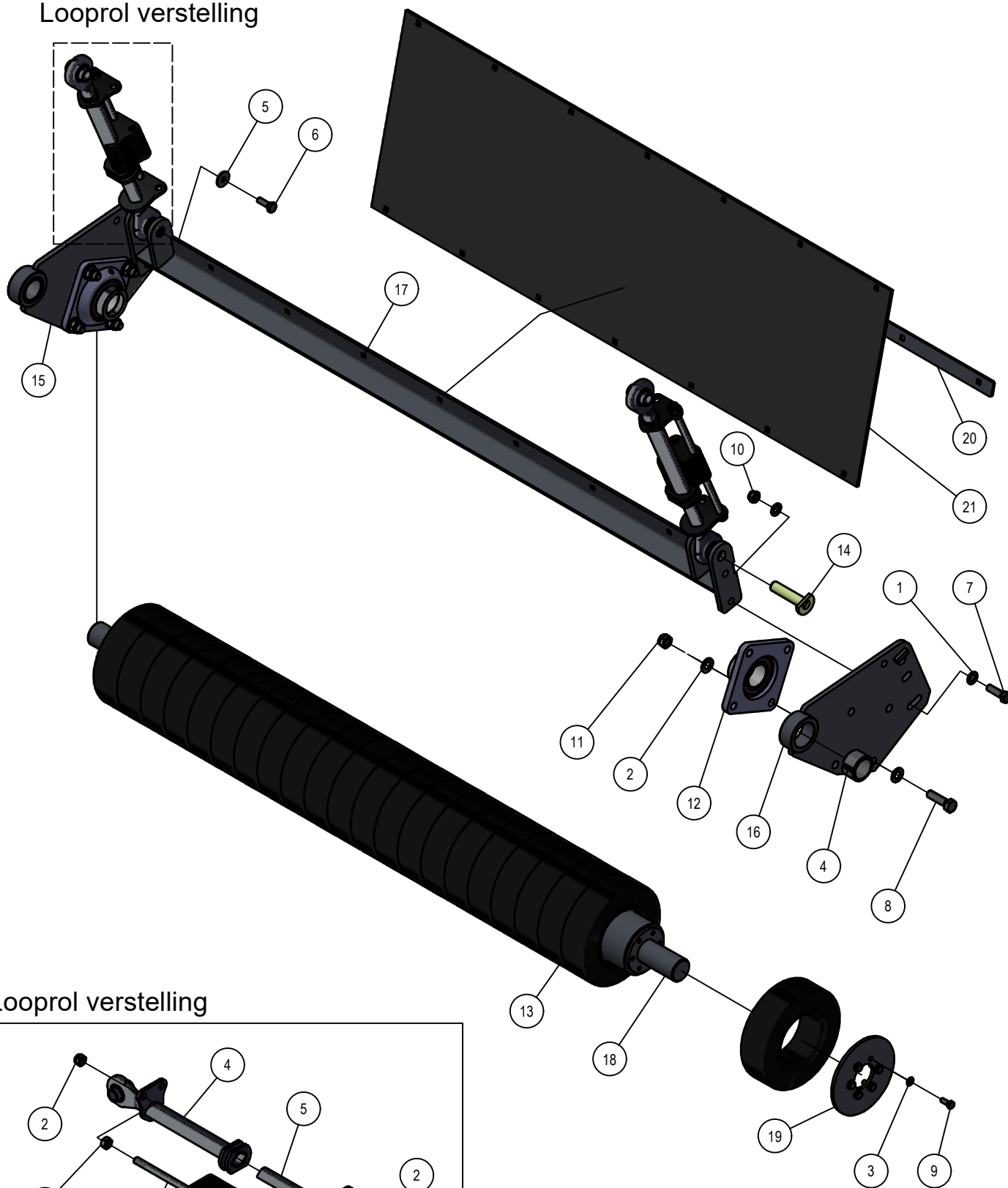


04.03. Stuklijst looprol

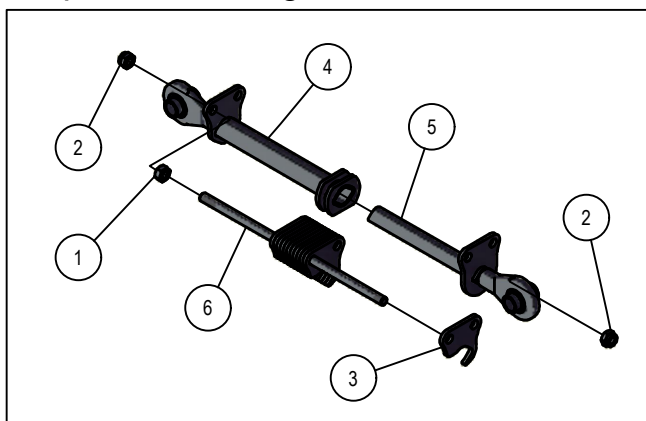
Stukn.	Artikelnummer	Omschrijving	Aant.	Opmerking
1	124449	Flenslagerblok	2	
2	122967	Moer M8ZB DIN985 ELVZ	14	
3	122943	Moer M14ZB DIN985 ELVZ	8	
4	122940	Moer M12ZB DIN985 ELVZ	4	
5	122782	Bout M14x50 DIN933	8	
6	122769	Bout M12x40 DIN933 ELVZ	4	
7	122749	Bout M10x30 DIN933 ELVZ	2	
8	122536	Carrosseriering M10 DIN9021A ELVZ	2	
9	122066	Slotbout M8x30 DIN603 ELVZ kl.8.8	14	
10	121290	Inspanbus	2	
11	121203	Sluistring M8 DIN125A ELVZ	14	
12	121186	Sluistring M14 DIN125A ELVZ	16	
13	121183	Sluistring M12 DIN125A ELVZ	8	
14	450.04.014	Afschermrubber	1	
15	450.04.013	Contrastrip rubber afscherming	2	
16	450.04.010	Slijtring looprol Panda/Faunus	(2)	Optie
17	450.04.004	Afschraper looprol 1,8mtr.	1	
18	450.04.003	Looprolhouder links	1	
19	450.04.002	Looprolhouder rechts	1	
20	450.04.001	Looprol maaiunit 1,8mtr	1	
21	450.01.012	Pen ø19mm L=78mm	2	

Stuklijst looprol verstelling				
Stukn.	Artikelnummer	Omschrijving	Aant.	Opmerking
1	122842	Moer M12 DIN934 ELVZ	1	
2	122940	Moer M12ZB DIN985 ELVZ	2	
3	414.06.017	Vulplaat	12	
4	450.04.021	Topstang vast deel ø20	1	
5	450.04.022	Topstang schuifdeel ø20	1	
6	450.04.023	Geleidestang	1	

Looprol verstelling



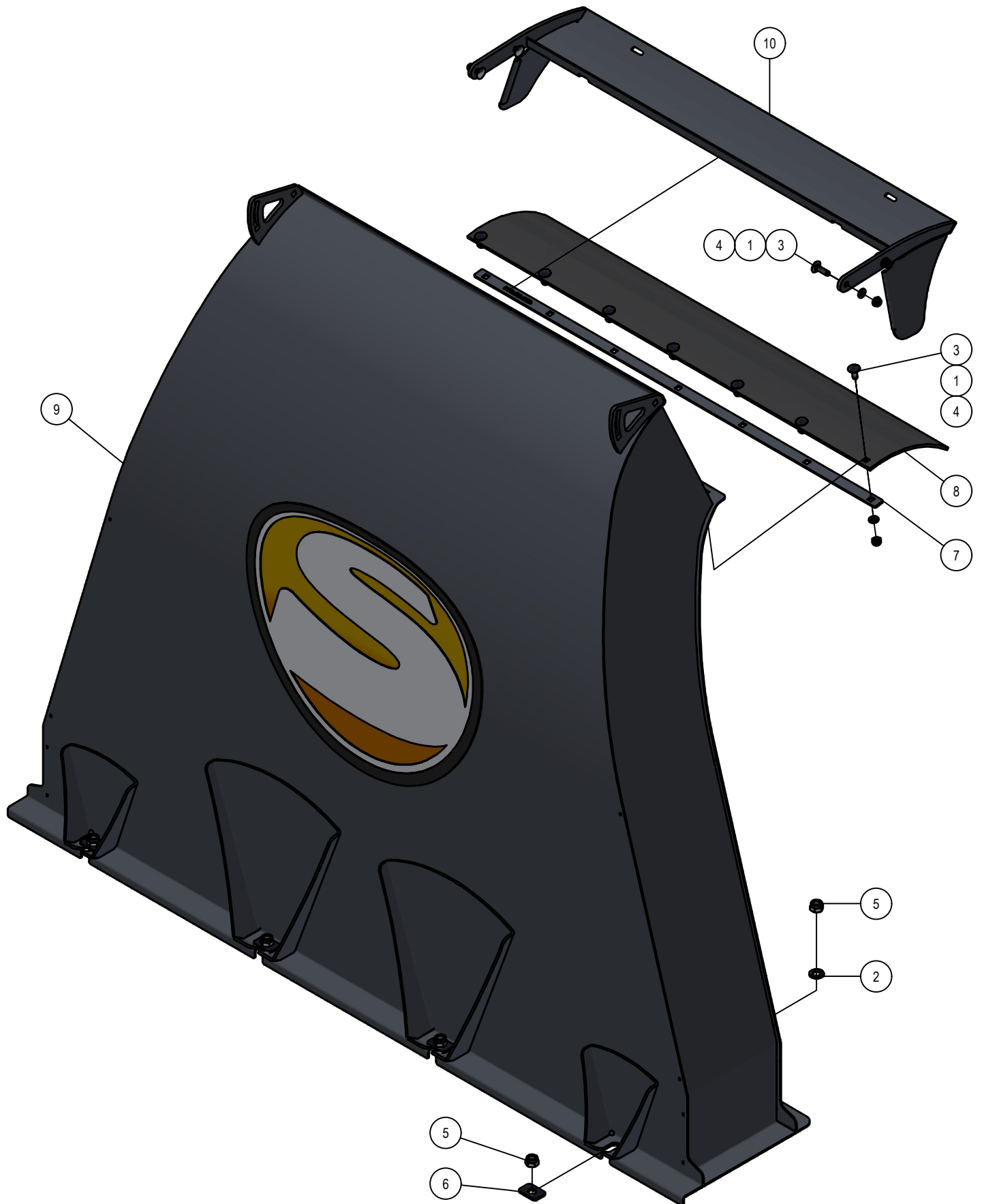
Looprol verstelling



04.04. Stuklijst looprol rubberen uitvoering

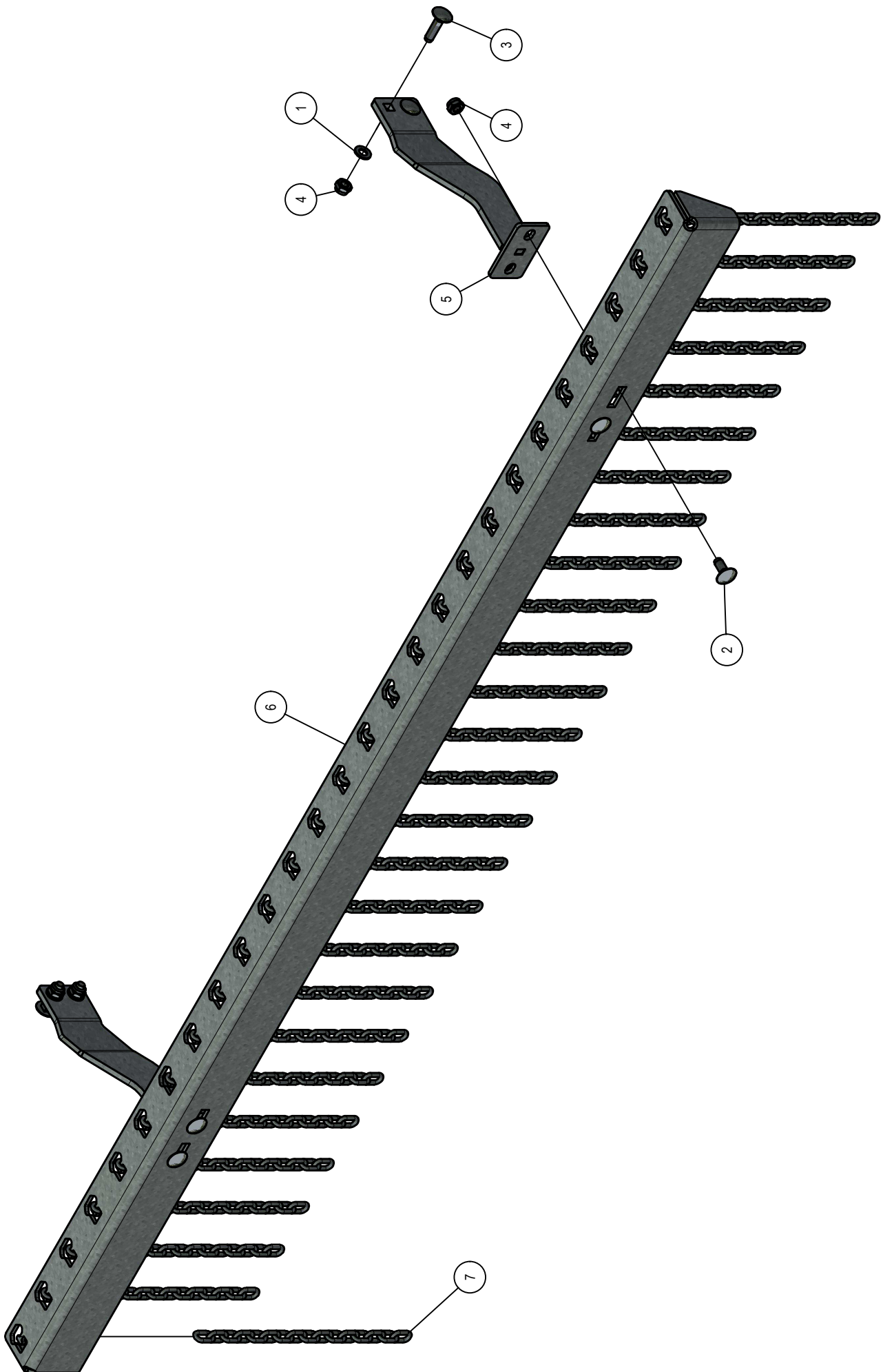
Stukn.	Artikelnummer	Omschrijving	Aant.	Opmerking
1	121183	Sluitring M12 DIN125A ELVZ	4	
2	121186	Sluitring M14 DIN125A ELVZ	16	
3	121203	Sluitring M8 DIN125A ELVZ	12	
4	121290	Inspanbus	2	
5	122536	Carrosseriering M10 DIN9021A ELVZ	2	
6	122749	Bout M10x30 DIN933 ELVZ	2	
7	122769	Bout M12x40 DIN933 ELVZ	2	
8	122782	Bout M14x50 DIN933	8	
9	122828	Bout M8x20 DIN933 ELVZ	12	
10	122940	Moer M12ZB DIN985 ELVZ	2	
11	122943	Moer M14ZB DIN985 ELVZ	8	
12	124449	Flenslagerblok	2	
13	126102	Band massief plat	22	
14	450.01.012	Pen ø19mm L=78mm	2	
15	450.04.002	Looprolhouder rechts	1	
16	450.04.003	Looprolhouder links	1	
17	450.04.008	Afschraper looprol 1,4mtr	1	
18	450.04.011	Looprol P1404 ø100mm	1	
19	450.04.012	Eindplaat looprol	2	
20	450.04.015	Contrastrip rubber afsch.P1404	1	
21	450.04.016	Afschermrubber P1404	1	

Stuklijst looprol verstelling				
Stukn.	Artikelnummer	Omschrijving	Aant.	Opmerking
1	122842	Moer M12 DIN934 ELVZ	1	
2	122940	Moer M12ZB DIN985 ELVZ	2	
3	414.06.017	Vulplaat	12	
4	450.04.021	Topstang vast deel ø20	1	
5	450.04.022	Topstang schuifdeel ø20	1	
6	450.04.023	Geleidestang	1	



04.05. Stuklijst blaaspijp

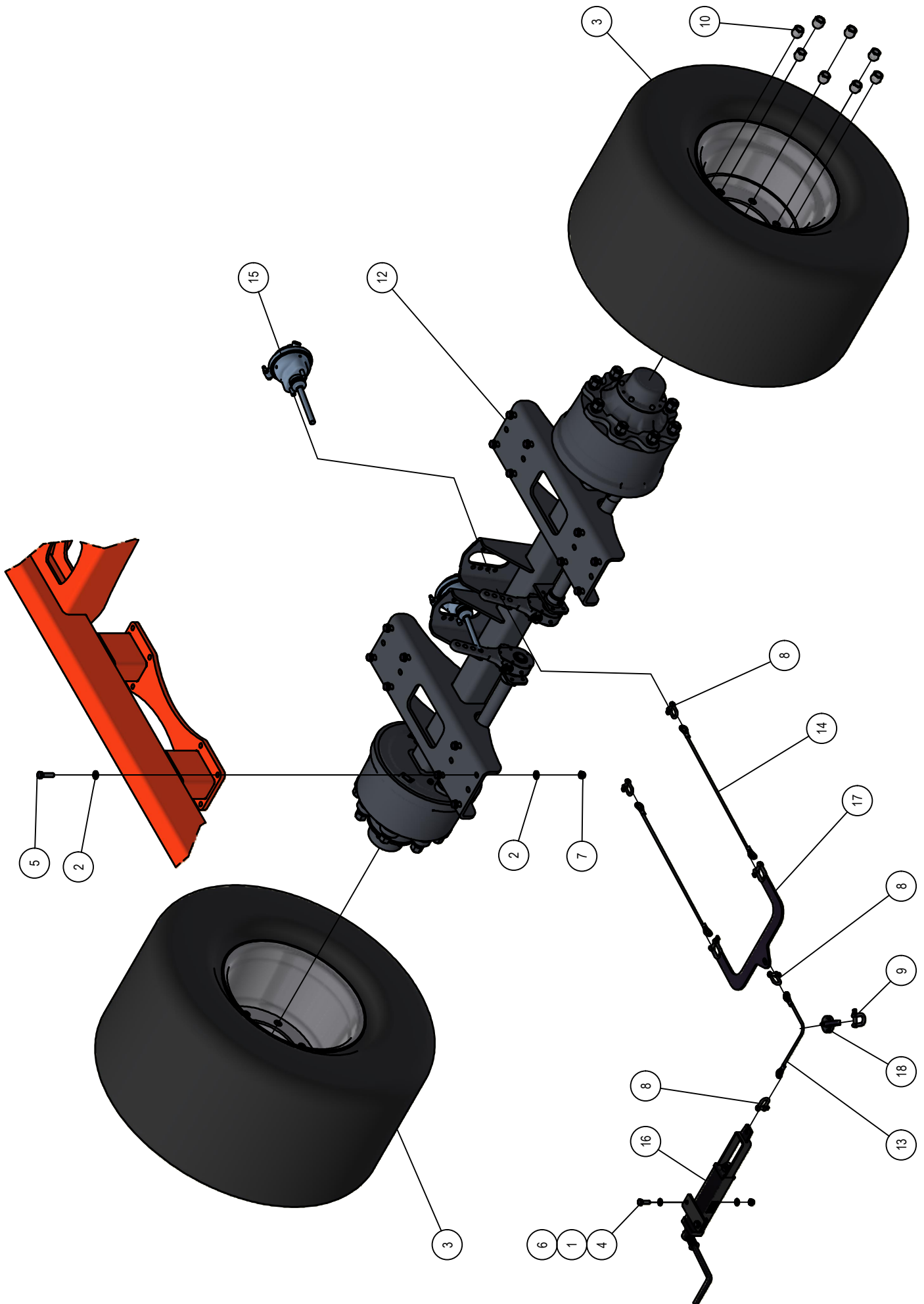
Stukn.	Artikelnummer	Omschrijving	Aant.	Opmerking
1	121179	Sluitring M10 DIN125A ELVZ	8	
2	121187	Sluitring M16 DIN125A ELVZ	4	
3	122037	Slotbout M10x35 DIN603 ELVZ kl.8.8	4	
4	122937	Moer M10ZB DIN985 ELVZ	4	
5	122945	Moer M16ZB DIN985 ELVZ	8	
6	450.02.009	Borgplaat uitwerppijp	4	
7	450.02.011	Contrastrip blaaspijp	1	
8	450.02.012	Morsrubber blaaspijp	1	
9	451.02.015	Uitwerppijp Faunus F1810	1	
10	451.02.016	Richtklep Blaaspijp F1810	1	



04.06. Stuklijst Insectenverjager

Stukn.	Artikelnummer	Omschrijving	Aant.	Opmerking
1	121179	Sluiring M10 DIN125A ELVZ	4	
2	122035	Slotbout M10x25 DIN603 ELVZ kl.8.8	4	
3	122038	Slotbout M10x40 DIN603 ELVZ kl.8.8	4	
4	122937	Moer M10ZB DIN985 ELVZ	8	
5	450.01.038	Steun insectenverjager	2	
6	450.01.040	Balk insectenverjager L=1880mm	1	
7	450.01.041	Ketting 16 schakels	27	

05.01. Wielas geremd



05.01. Stuklijst wielas geremd

Stukn.	Artikelnummer	Omschrijving	Aant.	Opmerking
1	121179	Sluitring M10 DIN125A ELVZ	4	
2	121183	Sluitring M12 DIN125A ELVZ	32	
3	121900	Band-wiel combinatie	2	Standaard
4	122749	Bout M10x30 DIN933 ELVZ	2	
5	122771	Bout M12x45 DIN933 ELVZ	16	
6	122937	Moer M10ZB DIN985 ELVZ	2	
7	122940	Moer M12ZB DIN985 ELVZ	16	
8	123301	D-Sluiting	4	
9	123302	D-Sluiting	1	
10	125703	Wielmoer M20	16	
11	126399	Band-wiel combinatie Mitas AR-04	(2)	Optie
12	432.04.002	Geremde wielas Faunus/Panda	1	Zie bijlage in deze PDF
13	432.04.003	Handremkabel ø6mm incl. katrol ø40	1	
14	432.04.004	Handremkabel ø6mm	2	
15	432.04.005	Luchtremset F1810	1	
16	442.04.013	Handrem	1	
17	442.04.018	Evenaar	1	
18	442.04.020	Katrol ø50mm	1	